



# クボタシーアイHTDV継手 高温排水システム

クボタシーアイ株式会社



## 呼び径100シリーズを一挙ラインアップ

エコキュート高温排水用HTDV継手に呼び径100シリーズが登場。  
ピット内横主管用の継手として、ご使用頂けます。



HTDV-DS



HTDV-DL



HTDV-LL



HTDV-LT



HTDV-IN



HTDV-45L



HTES-C



HTDV-Y

暮らしを支える見えない力  
**クボタシーアイ**  
ホームページ  
<http://www.kubota-ci.co.jp>

クボタシーアイ 検索

リニューアル完了

様々なお役立ち情報を配信しています！

	TOPIX	
製品情報	トピックス	電子カタログ閲覧
	!?	<b>PAL</b>
ダウンロード (承認図-CAD)	Q&A	季刊誌「PAL」

**ホームページ会員募集中！** CAD図や技術資料がダウンロード可能に

# 高温排水システム

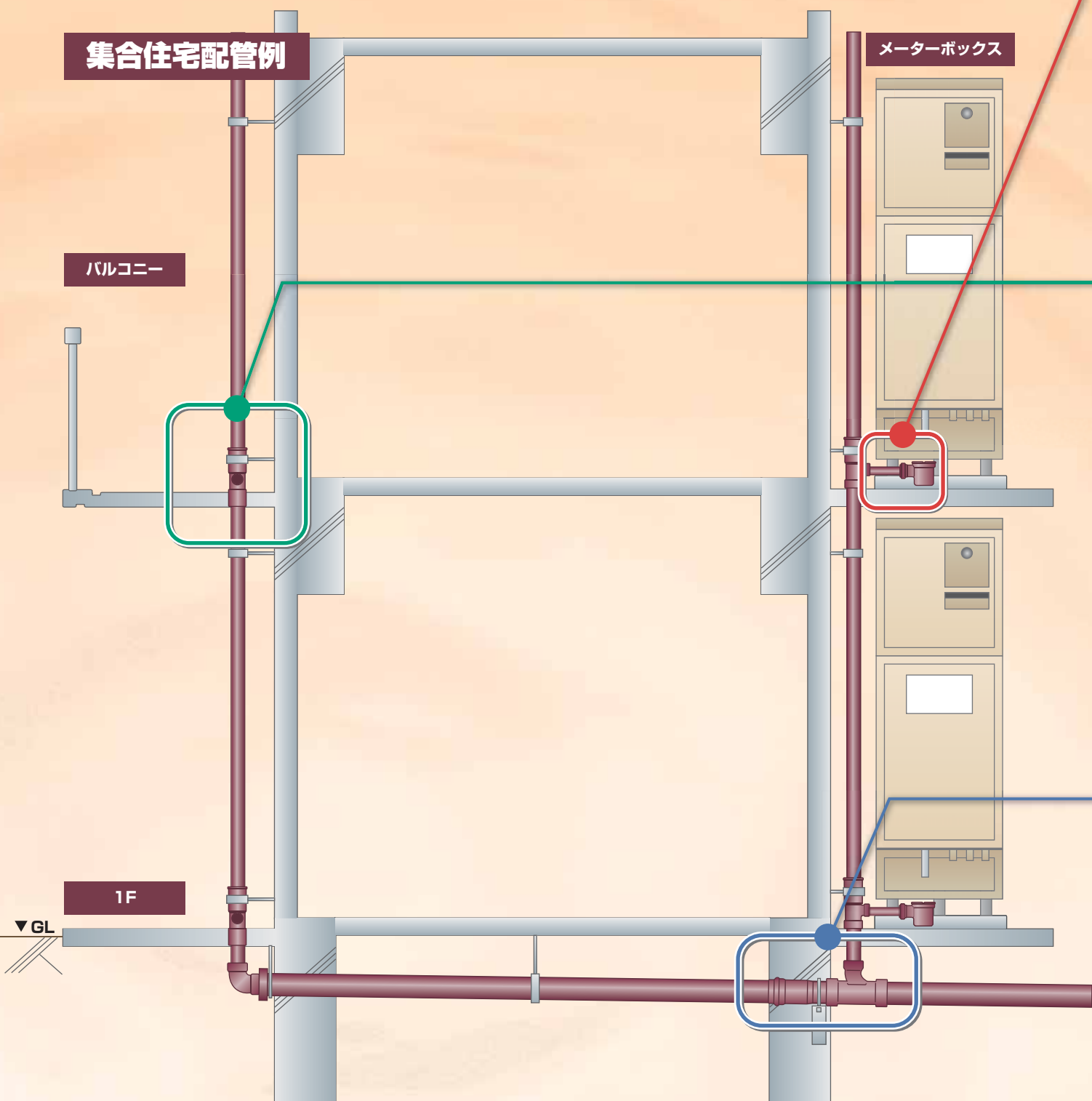
エコキュート・電気温水器からの高温排水に適応!

## 高温排水システムの特長

- 耐熱樹脂により優れた耐熱性(90℃)\*を発揮し、管路を守ります。
- 耐食性に優れ、管路が錆びません。
- 継手と管の接合部に段差がないため、スムーズな流れを確保します。

\*無圧排水用途。硬質ポリ塩化ビニル管(VP管・VU管)の最高使用温度は60℃です。

トラップから排水立て管までオールHT 新ラインナップも続々登場!



## トラップ・横枝管

豊富な品揃えで用途に合わせてご使用頂けます

### 耐熱排水トラップⅡ型



THT-II/THT-II MN 40,50

THT-II MN シロ 40,50

- ・40ℓ/分の排水能力
- ・意匠重視の白色を追加

### HTDV-DL/45L/LL



HTDV-DL 40,50

HTDV-45L 40,50

HTDV-LL 50

- ・ねじ切り不要
- ・施工性向上

### HTパイプ短尺管



40×1m, 40×2m  
50×1m, 50×2m

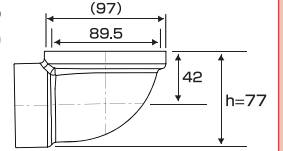
- ・1m, 2m 品を追加
- ・切管ロスの低減

## 耐熱排水エルホッパー

### 高温排水を追求 その1



TH-LHP 75×50



- ・トラップ機能なし
- ・h寸が低いので排水口空間の確保が容易
- ・流入部に HTVP75 で嵩上げ可能!

※φ75の受口は嵩上げ専用です。嵩上げ以外の用途には使用しないで下さい。

## 立て管

フロア毎の熱伸縮を吸収するので安心してご使用頂けます

### ヤリトリ機能付90°Y



HT-LEST-S 75×50

HT-LEST-P 75×50

- ・1フロア(最大4m)の伸縮を吸収
- ・滑剤レスゴム輪を採用 (HT-LEST)

### 立て管 50Aの場合



HT-ESC 50A  
+  
HTDV-DT 50 または 50×40

### HTパイプ短尺管



50×3m  
75×3m

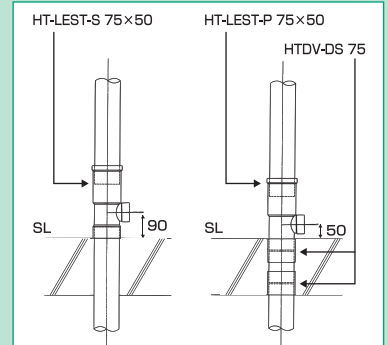
### 掃除口



NEW  
HTDV-VCO 50 70

## HT-LEST-S/P

### 高温排水を追求 その2



- ・下流部受口が受けタイプ・挿しタイプの2パターンをご用意。ドレン高さ・勾配・横枝管の配管長よりご選択下さい。

※防火区画貫通処理についてはお問い合わせください

## ピット内横主管

金属管に比べ軽量なので狭いピット内でも楽々施工できます

### 大曲エルボ



HTDV-LL 75 75×50 100

- ・脚部継手

### 90°大曲 Y/45°Y



HTDV-LT 75 75×50 100 100×75

HTDV-Y 75 75×50 100 100×75

- ・立て管と横主管の合流用

### HTパイプ



単位: kg

HT-VP と SGP の重量比較				
口径	品名	HT-VP	SGP	比率
75		9.52	35.16	27%
100		14.97	48.80	31%
125		20.10	60.00	34%
150		29.12	79.20	37%

※定尺 4m 当り

## 伸縮ソケット

### 高温排水を追求 その3



伸縮ソケットの熱伸縮受け持ち長さ

品名	HT-ES-C			
	口径	50	75	100
継手1個の受持長(m)	4	12	12	12

- ・従来品(グレー)のES-A形状では、カバーできない熱伸縮時にも十分対応可能!

# リフォーム



Before



Before



既設管との接続に



HTDV-DVS 40,50

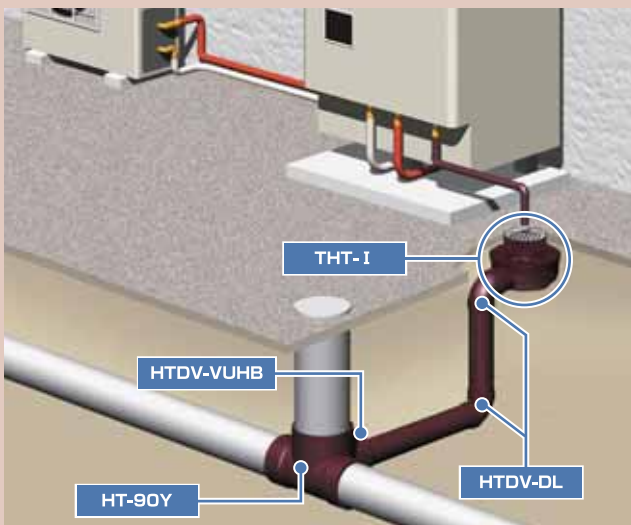


After



After

## 戸建住宅向配管例



耐熱排水トラップ I 型  
THT-I



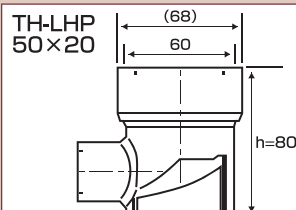
HTDV VU 偏芯ブッシング  
HTDV-VUHB



高温排水用宅地マス 90° 合流  
HT-90Y



HTDV90° エルボ  
HTDV-DL



## 耐熱排水エルホッパー 50×20

- ・省スペース、設置に便利な脚部付
- ・トラップ機能なし
- ・日常のオーバーフロー排水に対応  
(メンテナンス時等のタンクからの一気の排水には対応しません)

# HTDVシリーズ

HTDV90° エルボ HTDV-DL		HTDV45° エルボ HTDV-45L		HTDV90° 大曲がりエルボ HTDV-LL		HTDV ソケット インクリーザー		HTDV-DS HTDV-IN			
	品番 (2191)	サイズ		品番 (2193)	サイズ			品番 (2198)	サイズ		
		20		40	品番 (2192)			50	50		
		25		50				75	75		
		40		75				75×50	100		
		50		100				100	100×75		
		75									
	100										
HTDV チーズ HTDV-90° Y		HTDV90° 大曲 Y HTDV-LT		HTDV45° Y HTDV-Y		HTDV 掃除口 HTDV-VCO					
	品番 (2194)	サイズ		品番 (2195)	サイズ			品番 (2394)	サイズ		
		50		75	品番 (2197)			75	50		
		50×20		75×50				75×50	75		
		50×25		100				100			
		50×40		100×75				100×75			
		75									
	75×50										
HTDV 排水用バルブソケット HTDV-DVS		HTDV 伸縮ソケット HT-ES-C		高温排水用ヤリトリ機能付 90° Y HT-LEST-S		高温排水用ヤリトリ機能付 90° Y HT-LEST-P					
	品番 (2199)	サイズ		品番 (2192・2196)	サイズ			品番 (2196)	サイズ		
		40		50	50			75×50	75×50		
		50		50A	75						
				75,100,125	100						
			125								
耐熱排水トラップⅡ型 THT-II/THT-II MN		耐熱排水トラップⅡ型 THT-II MN シロ		耐熱排水エルホッパー TH-LHP		耐熱排水エルホッパー TH-LHP					
	品番 (2477) (2479)	サイズ		品番 (2479)	サイズ			品番 (2195)	サイズ		
		(目皿付)		(目皿なし)	75×50			50×20			
		流出 40		流出 40	(溝上げ流入径 75)						
		流出 50		流出 50							
	(目皿なし)										
	流出 40										
	流出 50										
耐熱排水トラップⅠ型 THT-I		高温排水用宅地マス 90° 合流 HT-90Y		HTDVVU 偏芯ブッシング HTDV-VUHB		耐熱偏芯インクリーザー HTDV-OJH					
	品番 (2477)	サイズ		品番 (2475)	サイズ			品番 (2476)	サイズ		
		(目皿付)		100×150	100×50			50×40			
	流出 50	右/左									
耐熱性硬質ポリ塩化ビニル管 HT パイプ				HT 短尺管		接着剤 タフダイ HT		V スプレー			
	品番 (2002)	サイズ	サイズ	品番 (2039)	サイズ	品番 (7000)	サイズ				
		13×4m	65×4m	40×1m							
		16×4m	75×4m	40×2m						100g	340ml
		20×4m	100×4m	50×1m						250g	
		25×4m	125×4m	50×2m						500g	
		30×4m	150×4m	50×3m							
		40×4m		75×3m							
		50×4m									

# 食器洗浄機用排水継手HTDVシリーズ

## キッチン排水管を高温排水から守る!

排水  
専用

食器洗浄機の普及に伴い、キッチン排水管での耐熱性向上が求められています。HTDV 継手は食器洗浄機の高温排水にも対応できる継手です。

好評発売中

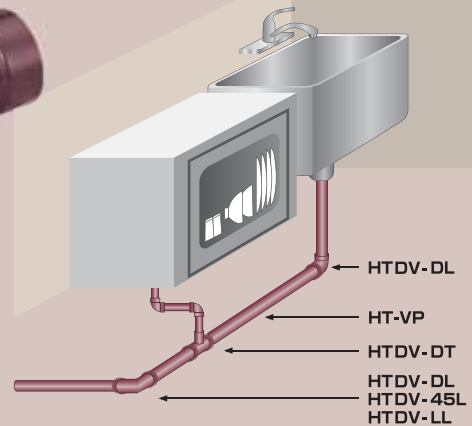


HTDV-DL 20,25,40,50  
45L 40,50  
LL 50

起点エルボとして  
ご使用いただけます。

TH-LHP  
50×20

HTDV-DT  
50×20、50×25  
50×40、50



- 優れた耐熱性で、90℃の高温排水でも安心
- 排水専用継手であり、流動物が詰まりにくい
- 受口長さが短く、緩テーパ設計のため、配管接合が容易
- 施工性や強度、腐食性、掃流性など、塩ビ管の特長をそのまま継承

### 注意事項

お守りください。お守りいただく内容の種類を次の絵表示で区分し、説明しています。



気をつけていただきたい  
「注意喚起」の内容です。



行ってはいけない「禁止」の  
内容です。



必ず実行していただく  
「強制」の内容です。

- ⊗ 管・継手および付属品は、流体輸送用途以外には使用しないで下さい。
- ⊗ 給水・給湯用途など圧力の加わる配管には使用できません。
- ⊗ 最高使用温度は90℃です。それ以上の温度では使用できません。
- ⊗ 管・継手は、有機薬品に対して材質的に侵される恐れがあります。クレオソート（木材用防腐剤）、白アリ駆除剤、殺虫剤、塗料、アセトン、シンナーには接触させないで下さい。
- ① 管・継手の接着接合には接続管を面取り後、必ず「タフダインHT」をご使用下さい。なお、一般の硬質ポリ塩化ビニル管との接続にも「タフダインHT」をご使用下さい。
- ① 製品の保管は炎天下や酷暑を避け、屋内に保管するか、やむを得ず屋外に保管する場合はシートなどで覆って直射日光や雨水を避けて下さい。
- ① 伸縮継手（HT-ES-C）のゴム輪接合の際は、接続管をゴム輪接合用の面取りをした上で、接続専用滑剤「Vスプレー」をご使用下さい。（伸縮抵抗力が大きくなる恐れがありますので「Vソープ」は使用しないで下さい。）
- ① 高温排水用ヤリトリ機能付90° Y（滑剤レスゴム輪採用）、耐熱排水トラップⅡ型のゴムパッキンには、滑剤や接着剤等は使用しないで下さい。
- ① HTDV-DVSのネジ接合には弊社指定の無溶剤のシリコン系シーリング材をご使用ください。詳細は専用チラシをご覧ください。
- ⚠ 耐熱排水トラップは、直射日光があたる場所での使用は避けて下さい。
- ⚠ 耐熱排水エルホッパーはトラップ機能は有しておりません。また、排水を受ける位置により排水性能が異なりますので、設置位置・方法など詳しい内容につきましては、当社までお問い合わせ下さい。
- ⚠ 耐熱排水トラップ、耐熱排水エルホッパー（両製品ともエコキュート・電気温水器からの排水用途専用）をご使用される場合、ご選択される口径によっては竣工前検査時やメンテナンス時などにおいて、一気に複数の貯湯タンクからお湯を抜き取りますと、負荷が大きくなりオーバーフローする可能性がありますのでご注意下さい。
- ⚠ 寒冷地での配管は別途ご相談下さい。
- ⚠ その他、設計時の留意事項・接合方法・ご使用上の注意事項は当社 耐熱排水継手設計施工マニュアル（エコキュート・電気温水器用、食器洗浄機用）をご参照下さい。

## クボタシーアイ株式会社

本社 〒556-8601 大阪市浪速区敷津東1丁目2番47号 ☎(06)6648-2375(ダイヤルイン)  
 東京本社 〒111-0041 東京都台東区元浅草2丁目6番7号 ☎(03)5246-7800(ダイヤルイン)  
 北海道支店 〒060-0003 札幌市中央区北三条西3丁目1番44 ☎(011)214-6291(ダイヤルイン)  
 東北支店 〒980-0811 仙台市青葉区一番町4丁目6番1号 ☎(022)267-8955(ダイヤルイン)  
 中部支店 〒450-0002 名古屋市市中村区名駅3丁目22番8号 ☎(052)564-5145(ダイヤルイン)  
 中国支店 〒730-0036 広島市中区袋町4番25号 ☎(082)546-0490(ダイヤルイン)  
 四国支店 〒760-0050 高松市亀井町2番地1 ☎(087)836-3908(ダイヤルイン)  
 九州支店 〒812-8691 福岡市博多区博多駅前3丁目2番8号 ☎(092)473-2453(ダイヤルイン)  
 沖縄営業所 〒900-0015 那覇市久茂地2丁目9番7号 ☎(098)868-1110(ダイヤルイン)

■詳しくは………  
**ホームページ** 製品情報/トピックス/電子カタログ閲覧/  
 資料ダウンロード/Q&A/季刊誌「PAL」

<http://www.kubota-ci.co.jp>



※当パンフレットに記載の内容は、製品改良のため予告なく変更することがあります。  
 また許容差のない数値は標準値とします。  
 ※製品写真の色は印刷のため、実際とは若干異なります。

No. D 9 5 - 0 3 (08.7.10)  
 10.6.10.SQ.SK